



## 真空泵概述

### 一、真空泵简介

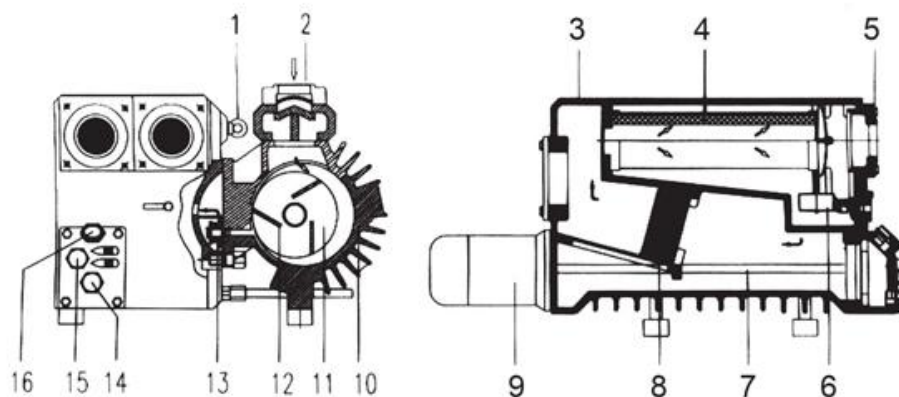
XVD型系列真空泵是旋片油封式真空泵，适用于低、中真空领域，主要用于抽除空气和其它干燥气体。它是低、中真空的主要设备之一，它可单独使用，也可成为其它真空泵的前级泵。

真空泵具有运转性能可靠、易扣件少、振动小、噪音低、效率高的特点。

XVD型系列真空泵是引进国外先进技术，关键零部件选用进口元件或进口材料。XVD型系列真空泵完全可替代国外同类产品。

### 二、真空泵构造

真空泵按照旋片式原理工作，偏心安装的转子(11)在泵体(10)内旋转，离心力迫使叶片(12)沿着转子(11)的狭槽滑向泵体(10)内壁。叶片(12)将泵体(10)和转子(11)之间的月牙型空间分隔成数个工作腔。当工作腔和进气口相连时，吸入气体。随转子(11)的继续转动，被吸入的气体被压缩，进而排入到油分离器(3)内。恒定的压力差使真空泵润滑油进入压缩腔。润滑油和被抽气体一起排入油分离器(3)内，通过排气过滤器(4)的作用使得油、气分离，润滑油回落到油分离器(3)底部，通过浮子阀(6)再次进入工作腔(油循环)，不含油的气体通过排气盖(5)排向大气。

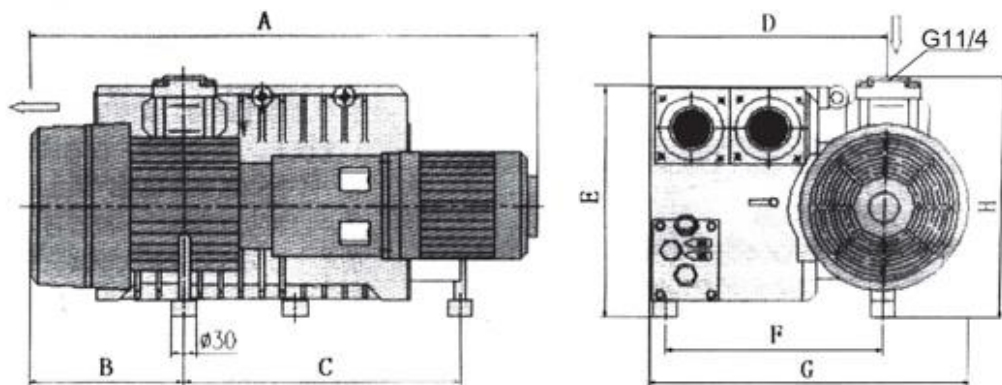


### 三、真空泵技术参数

项 目	型 号		
	XVD-045	XVD-070	XVD-100
额定抽速 (m <sup>3</sup> /h)	045	070	100
极限压力 (mbar)	0.1-0.5	0.1-0.5	0.1-0.5
噪音 (dB(A))	64	65	66
工作温度 (°C)	83	84	85
用油量 (L)	1.5	2	2

水蒸气允许压力 (mbar)	40	40	40
水蒸气抽除率 (kg/h)	0.6	1	1.6
进气口螺纹 (inch)	Rp1 1/4"	Rp1 1/4"	Rp1 1/4"
电机功率 (kW)	1.5	2.2	3
电机转速 (rpm)	1440	1440	1440
重量 (kg)	48	58	72
外型尺寸 (cm)	65×30×28	65×43×29.5	72×43×29.5

### 四、真空泵外形尺寸



尺寸	A	B	C	D	E	E	G	H
XVD-045	650	150	325	195	270	225	300	280
XVD-070	650	150	325	295	285	273	430	295
XVD-100	720	180	350	295	285	273	430	295

# 真空泵的安装



“警告”

正确的运输，存放，就位和安装，以及细心的操作和维护，对于机器的正常和安全运行是至关重要的。

未经培训合格的人员在包装设备上工作或不遵守“警告”中的有关规定，就有可能造成死亡，严重的人身伤害或重大的财产损失。只有在机器的安装，调试和运行方面受过培训的经过合格认证的专业人员才允许在本机器上进行工作。

输入电源线只允许永久性紧固连接，机器必须接地。

安全标识见机器。



“注意”

## 一、安装

### 1. 安装前应注意：

安装前应检查包装箱是否完整无损，并检查机组有无损坏。开箱后机组的搬运安装工作要按有关搬运注意事项严格进行。

配置托盘包装真空泵的搬运

有托盘包装的真空泵，用叉车搬运。

配置纸箱包装真空泵的搬运

如果真空泵通过螺栓固定在底部托盘上，旋下真空泵与托盘之间的螺栓，将吊具安全可靠地系在油雾分离器的吊环上。



“注意”

倾斜注满油的真空泵会导致大量的油进入泵腔内。启动真空泵时，若泵腔内有过量的油，会立刻损坏叶片及真空泵，如果真空泵一旦注了油，不能再搬运。

2. 真空泵安装场所的选定非常重要。

使用者往往在真空泵购置后就随便找个位置。



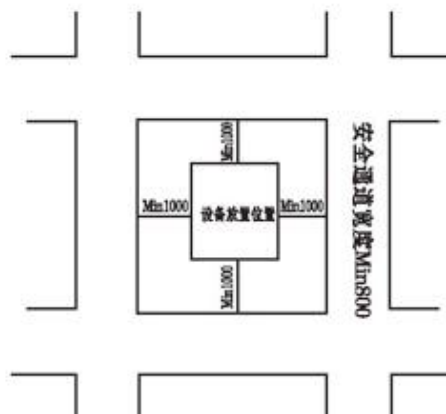
“注意”

在运输，存放和安装过程中，必须保证真空泵正立放置，否则会损坏真空泵。

此机器在运输过程中木箱包装，且保持正立放置。不得有冲击，以免损坏机器表面及内部零件。机器采用铲车装卸，其铲车的吨位选择可参见机器的重量。

配管后立即使用，根本没有事前的规划。殊不知如此草率的操作，将造成日后真空泵故障、维修困难等的后果。所以适当的安装场所仍是正确使用真空泵的先决条件：

- 1) 安装场所应宽阔、采光良好，空气的相对湿度宜低，灰尘少，空气清净且通风良好。以利操作与检修。
- 2) 环境温度5~30摄氏度，因环境温度愈高，则真空泵的温度愈高。
- 3) 环境压力：大气压。
- 4) 请确保真空泵水平位置。
- 5) 请确保真空泵的底座或安装支架的平衡。
- 6) 确保真空泵不被掉落的重物击中。
- 7) 预留保养空间，真空泵与墙之间至少须有1米以上距离，真空泵顶端空间距离应1米以上。预留通道，以利维修保养。如在一个封闭系统中使用，须加装抽、排风设备，以利空气循环，一般而言，其抽、排风的单个设备的风量须大于真空泵散热排风量。
- 8) 真空泵应安装在非爆炸区域内。真空泵表面不接触易燃物。
- 9) 请确保真空泵的安装处于良好通风位置，才能保证真空泵能充分冷却。
- 10) 真空泵在动作时，表面温度可以达到72度以上，小心烫伤，请确保不触及运转中的真空泵，如有必要请加以保护。
- 11) 请确保真空泵的安放位置易于看见油位镜。



安装空间示意图

## 二、配管、基础

### 1. 空气管路的配管注意事项

- 1) 主管路配管时，管路通径不能小于真空泵的进气法兰通径，最好先用设计值较大的管径，使得压力降不至于过大。进气管道应配有关闭阀。
- 2) 支线路必须从主管路的顶端接出，不允许有固体或液体进入真空泵。
- 3) 主管路的管径不要任意缩小。如果必须缩小管路管径时须使用渐缩管，否则在接头处会有紊流情况发生，导致大的压力损失，管路中量减少使用弯头及各类阀门，以减少管路的压力损失。
- 4) 主管路配管时，连接的管路应不使真空泵产生附件应力，如果必要，要加装柔性接头。
- 5) 排气管不允许装有节流装置，排气管道应采用防止异物返入泵内的方式安装。进气口位置和排气口的位置见真空泵外形图，由“←”所示。

### 2. 基础

真空泵所产生的振动很小，故不需要做专门的基础，但其所放置的地面应平坦、水平，且地下不可为软性土壤。可通过地脚橡胶垫块上的螺孔用螺栓固定。

## 三、电器一般安全规范

1. 按真空泵的功率大小，选择正确的电源线径，不得使用太小的线径，否则电源线易因高温烧毁而发生危险。

2. 真空泵最好单独使用一套电力系统，尤其要避免与其他不同电力消耗系统关联使用，可能会因过大的电压降或三相电流不平衡引起真空泵的过载，常规下，电压降不得低于额定电压的5%，若三相电流不平衡则最低一相电流

与最高一相电流的比值不得超过5%。

3. 按真空泵电机功率配置适当的NFB（无熔丝开头）以维护电力系统的安全。

4. 真空泵配电时须确认其电压、频率的正确性。

5. 真空泵系统的接地线应可靠架设，而且接地线不可接在输送管或冷却水管上。



“注意”

真空泵上所配的标准电机的电源是三相380v50Hz，如客户当地使用电源的电压、频率不同，请与业务人员及时沟通更换电机，以免机器被烧损。



电机危险！小心损坏真空泵！  
电气连接必须由专业人员操作，并遵守相关的电气国家安全标准。



小心，谨慎！

电机旋转方向不正确，在短时间内会损坏真空泵。启动真空泵前，请确保真空泵旋转方向正确。根据电机上所标贴的箭头指示确认旋向，点动驱动电机，观察驱动电机的风扇，可在风扇停下前确定旋转方向。若风扇的旋转方向与标示方向相反，须改变旋转方向。  
方法：对调三相电源中的任何两相。

## 操作

### 一、开机前的检查

开机前进行的检查是避免真空泵发生重大故障，提高使用效益所必须做的工作。

1. 检查油位是否在MAX-MIN之间，润滑油

不可太多，亦不可太少，不足时应补充。禁止混用不同牌号的润滑油，补充润滑油时，应确定系统内已经没有压力时，方可打开注油塞。

2. 接上电源线及接地线，测试电压是否正确，电源是否无误。

## 二、试车、开机与停机

### 1. 试车

1) 关闭进气口（关闭进气口阀门，或用橡胶垫封住进气口）用户自备。

2) 点动电机检查真空泵的旋转方向，如旋转方向不对，则对调三相电源中的任意两相。

### 2. 开机

1) 打开进气口。

2) 合上电源开关。

### 3. 停机

1) 关闭进气口。

2) 断开电源开关。

## 三、运转中注意事项

1. 当运转中有异响及不正常振动时应立即停机。

2. 运转中管路及机体内均有真空或压力，不可松开管路或堵塞以及打开无关的阀门。

3. 在长期运转中，若发现观油镜上的油位不见，且温度过高时，应立即停机。停机10分钟后观察油位，若发现不足时，应待系统内没有压力时再补充润滑油。

## 四、长期停机和处理方法

长期停机地，应仔细按下列方法处理，特别是在高湿度的季节或地区。

1. 停机两个月以上，需作以下处理：

1) 将所有开口封闭，以防湿气、灰尘进入。

2) 开机前将润滑油换新，并运转30分钟

3) 尽可能将机器迁移到灰尘少、且干燥处存放。

真空泵专用油。

## 2. 重新开机程序

1) 测量电机的绝缘，应在 $1M\Omega$ 以上。

2) 其他程序如试车所述步骤。



“小心，谨慎”：真空泵停止使用很长一段时间后，叶片可能会粘住。由驱动电机启动真空泵时，叶片有被损坏的危险。因此真空泵长期停止后使用，必须用手转动。

## 维护与保养



“注意”如果真空泵抽除的气体中含有有害身体健康的外来污染物质，这些物质会残留在油和油过滤器中，也会残留在真空泵的气孔及内部。污染环境、损坏健康。拆卸含有污染物的真空泵时有损身体健康，操作人员必须穿戴防护装备。整改机器调下的油、排气过滤器等需要经过专业环境部门进行统一处理。按照适用法规定处理旧油。

## 一、润滑油的规范及换油步骤使用

润滑油主要有三个作用：

● 润滑作用：润滑油可以在泵盖、转子叶片泵体之间形成油膜，避免了相互间的直接接触，减少摩擦。

● 密封作用：润滑油产生的油膜能对真空泵起到密封作用，提高了真空泵和效率。

● 冷却作用：由于润滑油吸收了大量的压缩热，使压缩过程接近于等温压缩，降低了真空泵的功率。

另外，润滑油还能降低高频压缩所产生的噪音。

### 1. 润滑油规范及推荐用油

润滑油对真空泵的性能具有决定性的影响，若使用不当或错误，则会导致真空泵的严重损坏。

建议：敬请使用旋片真空泵专用油，确保真空泵的使用寿命，或者使用同等型号的

油的型号	环境温度	种类
VM068	0-12℃	矿物油
VM100	12℃-30℃	矿物油
VMH100	> 30℃	合成油

## 2. 影响换油时间的因素

- 1) 通风不良, 环境温度太高。高湿度环境或雨季, 灰尘多的环境。
- 2) 润滑油的油品不佳。

## 3. 润滑油使用的注意事项

- 1) 润滑油的换油时间, 请参阅后面相关章节。
- 2) 切忌让润滑油超过油品的使用寿命, 油品应按时更换, 否则油品品质下降, 润滑性能变差, 同时因为油品的燃点下降, 也易形成油品自燃而烧毁真空泵的事件。
- 3) 真空泵在使用一年后, 最好用润滑油做一次“系统清洗”工作, 其做法系当更换新润滑油时, 让真空泵运转6~8小时后, 立即再更换润滑油, 使原本系统中残存的各种有机成分, 可以被清洗干净, 再度更换的润滑油可有较佳的使用寿命。

## 4. 换油步骤

- 1) 先让真空泵运转, 使油湿上升, 以利排放。然后切断电源, 停止运转。
- 2) 待机器冷却至不烫手并确认系统已无压力后, 打开放油塞, 有压力时泄油速度很快, 但容易喷出, 应慢慢找开, 以免润滑油四溅。
- 3) 润滑油排放清后, 旋紧放油塞。
- 4) 注意: 必须将系统内所有的润滑油排尽, 如管路、冷却器等。
- 5) 打开注油塞, 加入新的真空泵润滑油, 至MAX处, 旋紧注油塞。  
“注意”: 在拆卸注、放油塞的过程中, 保证其端面的密封圈完整无损, 避免发生漏油的现象。

## 五、日常保养

### 1. 每日或每次运转前;

如同开机前的检查。(请参阅前面章节) 并注意润滑油的颜色。检查真空泵是否漏油, 真空泵油静止沉淀后混浊且有沉淀物或油发黑, 必须更换真空泵油。

### 2. 新机运转500小时:

- 1) 换油过滤器。
- 2) 清洁进气过滤器, 用0.2MPa以下低压压缩空气由内向外吹净进气过滤器滤芯。
- 2) 更换润滑油。

### 3. 每次运转1000小时或三个月:

检查、清洁进气过滤器或更换。

### 4. 每次运转2000小时或六个月:

- 1) 检查各处管路。
- 2) 检视润滑油并判别是否有效。
- 3) 检视观油镜并拆下清洗。
- 4) 补充润滑油。

## 二、排气过滤器的更换步骤

排气过滤器具有精分离的作用, 因此其质量对排出的气体的清洁度起着至关重要的作用。虽然市场上有提供与我公司外形相似的排气过滤器, 但不能保证可达到我公司原装排气过滤器的性能要求, 并可能会降低真空泵的使用效率及寿命。请使用我公司原装的排气过滤器, 真空泵停机后, 确认系统已无压力。

1. 拆下排气盖上的固定螺栓。取下排气盖。
2. 拆下顶片总成。
3. 取下排气过滤器, 换上新排气过滤器。
4. 按拆开的反顺序将顶片总成、排气盖装好。
5. 建议: 更换排气过滤器时同时更换润滑油。

## 三、油过滤器的更换步骤

1. 真空泵停机后, 确认系统已无压力。
2. 打开放油塞, 将润滑油排放清后, 关闭放油塞。
3. 更换新的油过滤器。

## 四、进气过滤器的更换步骤

1. 真空泵停机后, 确认系统已无真空。
2. 打开进气过滤器盖上三个搭扣, 开启进气过滤器盖。
3. 取出旧的进气过滤器滤芯, 换上新的进气过滤器滤芯。
4. 盖上进气过滤器盖, 扣上进气过滤器盖上三个搭扣。

### 1. 每次运转3000小时或一年:

- 1) 清洁进气阀
- 2) 清洗冷却器外部灰尘及内部管路。
- 3) 更换进气过滤器、排气过滤器。
- 4) 更换润滑油: 打开注油塞(5), 加入新的真空泵润滑油, 至MAX处, 旋紧注油塞(5)。

## 运输、储存

运输: 运输机器、装卸适应小心轻放, 禁抛、扔、碰撞和倒置, 防止剧烈震动和雨淋。

储存: 机器应存放在温度范围为(5℃-30℃), 相对湿度(不低于30%或高于80%)的通风室内。

请勿在下列场所使用: 多尘、油烟、异性尘埃、腐蚀性气体、可燃性气体的场所, 暴露于高温、风雨的场所; 有振动、冲击的场所。

## 常见故障及排除方法

### 一般常见故障及排除表

故障	原因	排除方法
真空泵不能达到真空度, 电机电流过大, 抽真空时间过长	真空系统或进气管路堵塞或泄漏	检查管路是否堵塞或泄漏, 并排除。
	真空泵油被污染或变质	更换真空泵油
	排气过滤器堵塞	更换排气过滤器
	进气过滤器或进气滤网堵塞	清洗或更换进气过滤器、进滤器网
	吸气阀被污物卡死	清洗吸气阀和进气滤网
	进气或排气管道过长或管径太小	更换符合要求的管道
	油管泄漏或损坏	拧紧接头; 更换油管或接头
	密封圈或轴封泄漏	更换密封圈或轴封
	排气阀损坏或卡死	更换或清洗排气阀
	叶片卡死或损坏	清洗转子、叶片或更换叶片
	转子与泵体的间隙不对	调整转子与泵体的间隙
真空泵内部零部件损坏	维修真空泵	

故障	原因	排除方法
真空泵开机后有异常噪音或负载过大	电机缺相	检查电源及电线并排除
	真空泵反转	校正转向
	长期停用	封闭真空泵进气口, 运转真空泵, 使泵热起来
	环境温度较高, 油粘度过小	换用粘度稍高的真空泵油
	环境温度较低, 油粘度过大	换用粘度稍低的真空泵油
	油品不好	使用本公司的真空泵油
	长期不换油, 排气过滤器堵塞, 油发黑	清洗真空泵, 更换排气过滤器, 更换真空泵油
	外来异物进入泵内	拆机, 清除异物
	叶片或轴承损坏	维修真空泵
	联轴器损坏	更换联轴器
	真空泵不能运转 (电机不转)	电线过长或过细、电压过低
电机过载保护太小		按电机额定电流, 选电机过载保护器
保险丝熔断		查明保险丝熔断原因, 接上保险丝
单相电机的电容坏		修理电机
真空泵或电机卡死		检查和修理真空泵或电机
电机损坏		修理或更换电机
电机转, 泵不转	联轴器损坏	更换联轴器
排气口冒油烟	浮子阀卡死或堵塞	清洗或更换浮子阀
	排气过滤器脱落或堵塞	重装或更换排气过滤器
真空泵叶片损坏	外来异物进入真空泵	修理真空泵
	真空泵吸入腐蚀气体	修理真空泵, 并检查工艺流程
	真空泵吸入大量的油或液体	修理真空泵, 并检查工艺流程
	真空泵转向不对	修理真空泵, 并校正转向
真空泵温度高	密封圈或轴封损坏	更换密封圈或轴封
	排气过滤器脱落或堵塞	重装或更换排气过滤器
	浮子阀卡死或堵塞, 油从排气口喷出	清洗或更换浮子阀
	真空泵漏油	检查并密封漏油部位
	环境温度过高, 进气温度过高	加强冷却和通风, 冷却器
	排气过滤器部分堵塞	更换排气过滤器
	空气不畅通	加强冷却, 通风, 冷却器
	润滑油不足	加油
	润滑油变质	清洗真空泵, 更换排气过滤器, 润滑油
	进气或排气管道过长或管径太小	更换符合要求的管道
	电源频率或电压不对	提供和格的电源
	进、排气管, 过滤器, 滤网堵塞	清洗进、排气管, 滤网, 疏通堵塞, 更换过滤器
	油变黑或为粘性	长期不换油, 环境差, 油品不对或混入不相容的油
油变稀变混起泡沫	油品不对或混入不相容的油, 油品吸入水气, 受潮	清洗真空泵, 更换排气过滤器, 更换润滑油

### 零部件对照表及分解图

## 一、零部件对照表

序号	名称	XVD-045	数量	XVD-070	数量	XVD-100	数量
1	泵体	XVD-045-01-01	1	X-070-01-01	1	XVD-100-01-01	1
14	转子	XVD-045-01-02	1	X-070-01-02	1	XVD-100-01-02	1
22	叶片	XVD-045-01-03	3	X-070-01-03	3	XVD-100-01-03	3
24	泵盖A	XVD-045-01-05	1	X-100-01-05	1	XVD-100-01-05	1
27	泵盖B	XVD-045-01-06	1	X-100-01-06	1	XVD-100-01-06	1
30	轴承	RNA4904	2	RNA4905	2	RNA4905	2
35	骨架油封	Φ37×25×7	4	Φ42×30×7	4	Φ42×30×7	4
42	油封盖板	XVD-045-01-04	2	XVD-100-01-04	2	XVD-100-01-04	2
50	泵盖O型圈	106*3	2	128*3	2	128*3	2
75	油分离器	XVD-045-02-04	1	XVD-100-02-04	1	XVD-100-02-04	1
83	油窗	XVD-100-02-16	1	XVD-100-02-16	1	XVD-100-02-16	1
88	加油塞	XVD-100-02-03	1	XVD-100-02-03	1	XVD-100-02-03	1
89	加油塞O型圈	Φ32×2.65	1	Φ32×2.65	1	Φ32×2.65	1
95	放油塞	XVD-100-02-02	1	XVD-100-02-02	1	XVD-100-02-02	1
96	加油塞O型圈	Φ27×2.65	1	Φ27×2.65	1	Φ27×2.65	1
99	油滤清器接头	XVD-100-02-12	1	XVD-100-02-12	1	XVD-100-02-12	1
100	油滤清器	W712	1	W712	1	W712	1
105	盲板	XVD-045-02-01	1	XVD-100-02-05	1	XVD-100-02-05	1
106	盲板垫片	XVD-045-02-03	1	XVD-100-02-18	1	XVD-100-02-18	1
122	排气过滤器	XVD-100-02-14	1	XVD-100-02-14	1	XVD-100-02-14	1
125	顶片	XVD-100-02-11	1	XVD-100-02-11	1	XVD-100-02-11	1
136	注放油盖板垫片	XVD-100-02-17	2	XVD-100-02-17	2	XVD-100-02-17	2
139	注放油盖板	XVD-100-02-01	1	XVD-100-02-01	1	XVD-100-02-01	1
155	排气盖	XVD-100-02-09	1	XVD-100-02-09	1	XVD-100-02-09	1
159	排气阀	XVD-045-04	2	XVD-100-04	2	XVD-100-04	2



分解图

