

MH-2高真空节能系列真空泵



MH-2型系列真空泵（以下简称泵）为高真空抽气泵，系油封滑阀泵系列。能抽至1.33Pa以下之真空度，故适用于各种高真空要求。

该泵机械运动系统是引进国际先进技术制作而成。运用世界顶尖运动技术旋转式压缩空气原理并结合罗氏定律（油飞溅润滑）和牛顿惯性定律贯穿一起，并使用二级双重冷却及润滑。使用动力仅为W系列（往复泵）及X系列（叶片泵）（抽速率相同）的一半，具有平衡可靠，噪音低，使用动力小及寿命长等显著特点。

泵身等主要部件均采用耐磨高砂烘密真空浇铸而成，并经表面处理和加工中心一次装夹完成，具有精度高，磨损小，维修少等特点。此真空泵广泛应用于染料化工、食品添加剂、电子、真空镀膜、油漆、医药、精细化工等行业，是国内真空泵行业之上乘之选。

二、产品型号及技术参数

参 数 项 目	型 号	MH-2/30	MH-2/50	MH-2/80	MH-2/80B	MH-2/100	MH-2/150	MH-2/200
	抽气速率L/S		30	50	70	80	100	150
极限真空Pa		1.33	1.33	1.33	1.33	1.33	1.33	1.33
转速r/min		400	400	400	400	400	400	400
配套电机功率KW		3	4	5.5	5.5	5.5	7.5	11
实用耗电量h/KW		2.2	3	4	4	5	6	8
冷却方式		水油双重冷却		升温 $\leq 40^{\circ}\text{C}$				



三、结构与工作原理

MH-2系列的各种真空泵外形和结构基本相同。泵由电机经三角皮带传动到泵转子。电动机用电机板固定在泵体上。

泵由泵体及内部作偏心转动的滑阀部件、半圆形滑阀导轨、排气阀门、轴等组成。图1为其工作原理图。

泵体中有滑阀套，滑套内装有偏心轮，此偏心轮固定在轴上，在滑阀套上装有长方形的滑阀板，它能在半圆形的滑阀导轨中上下滑动及左右摆动，这样泵体内被滑阀套和滑阀板分隔成A、B两室。

泵在运行过程中，A、B两室容积周期性改变，从而完成吸气和排气过程。

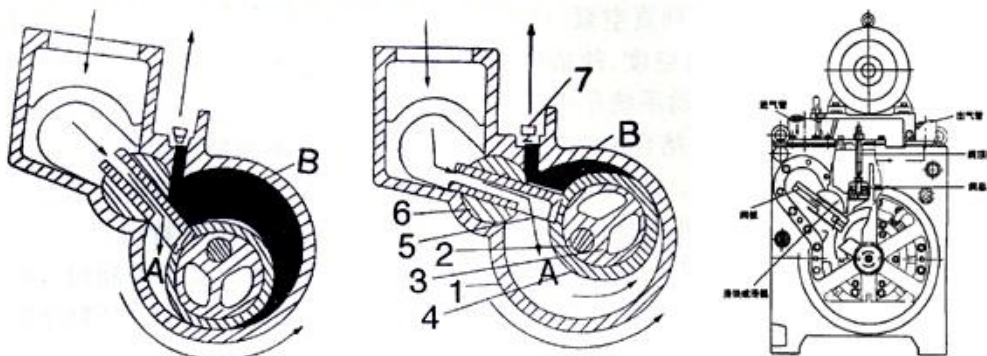


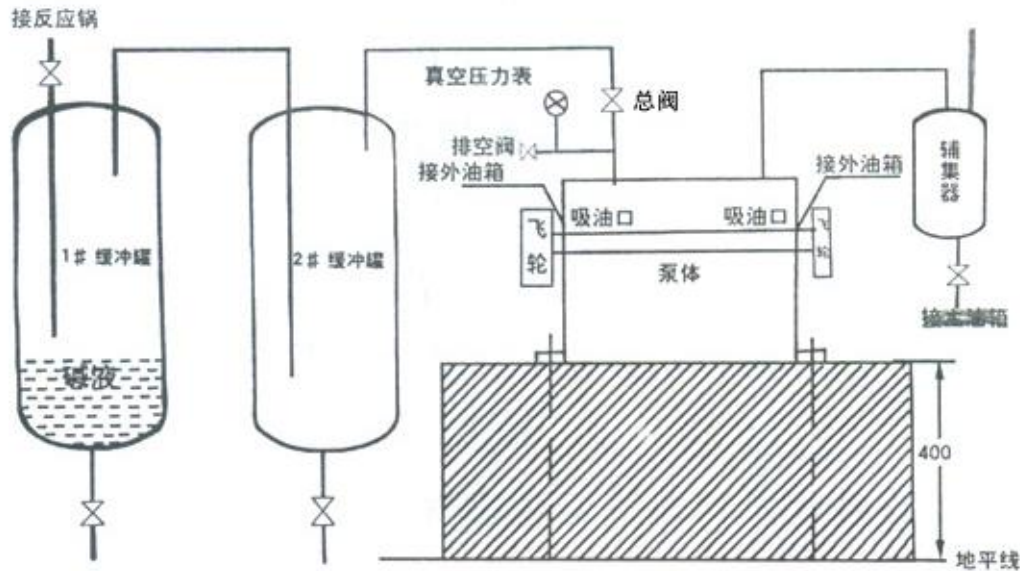
图1为MH-2系列真空泵工作原理结构图

白色为进入气体，深色为排出气体

1-泵体 2-轴 3-偏心轮 4-滑阀套 5-滑阀板 6-滑阀导轨 7-排气阀门

四、按装与调试

1. 按装示意图



注：(1)、缓冲罐的大小根据实际情况及反应锅的大小而定

(2)、安装管道以及阀门的大小，根据真空泵的型号或实际情况而定

(3)、1#缓冲罐可加碱或酸中和

2. 安装尺寸 (附1)

附1：MH-2系列真空泵安装尺寸 (单位：毫米)

参 数 型 号	项 目 地脚尺寸		地脚螺栓	进排气管口直径
	长	宽		
MH-2/30	545	192	14×4	25
MH-2/50	460	228	14×4	60
MH-2/80	610	214	14×4	75
MH-2/80B	640	250	14×4	75
MH-2/100	750	240	16×4	90
MH-2/150	750	315	16×4	108
MH-2/200	750	315	16×4	108

3、真空泵须安装在环境清洁、通风良好、光线充足的室内，室内环境温度5-40℃，相对湿度不大于90%。

4、安装基础：泵可按装在钢筋混凝土或固定工字钢上，泵底离地面约40mm（便于放油）与其他设备或障碍物之间至少应留600mm（便于检修）并应考虑便于安装真空，排气和冷却水管路。

5、安装泵时必须校准水平，然后将底脚螺丝紧固。

6、安装真空管路前对管路应进行清洁处理，以免碎片、碎屑焊渣被吸入泵内，造成损坏，焊接时点牢后，将其移到旁边焊接，待管路全部清理干净后，方可将进气口纸垫开孔、安装。

7、进气管路管径应不小于泵进气口直径，管道宜短，接头宜少，否则影响抽速。管道和接头的漏气量应控制到最小点。

另应注意被抽容器里的产气体量（或充气量）应与泵的抽速相适应。

8、排气管路管径不可小于泵体排气出口口径，可将管路接到室外，出口朝下，避免雨水及杂物进入泵内。

建议因环保要求，可装置油水混合物收集器（辅集器），回收混合物后进行油水分离，油可供泵继续使用。亦可多台泵连成一体，做成集灌的形式进行排气。在生产过程中、没有凝固、结焦、结碳、结晶等现象可接成内置油箱。

9、泵进油口、出油口与外油箱连接时，按相应标识正确连接，不能接错，泵体出油口应高于外油箱，便于放油，避免因油路不畅影响使用，造成损失或损坏。外置油箱可使油水分离并易于清理，一般化工厂都需使用。本厂有现货供应，亦可自行设计制造。

10、按照电机标牌所示电压和接线方式接上电源，并建议采用过载保护装置（电流热继电器）以免超负荷损坏电机，并能起到保护作用。判断电机旋转方向应与泵上运转方向一致。

11、冷却水与泵体夹套形成的冷却系统，出口处水流出温度在40℃以下为最佳。

12、调试及试泵

（1）试车前检查各接头紧固情况，检查电气线路，在接线开关上必须安装热继电器以防损坏电机，检查冷却水管路是否畅通。第一次开泵前，进气口加壹公斤油，以有足够的润滑。

（2）用手缓慢转动皮带轮，检视传动部份是否正常，不可直接开动电机，以防造成损坏。

（3）打开进气管上放空阀，关闭总阀门。

（4）打开冷却水管路，看是否畅通。

（5）启动电机，注意转动方向应与泵转动方向一致。

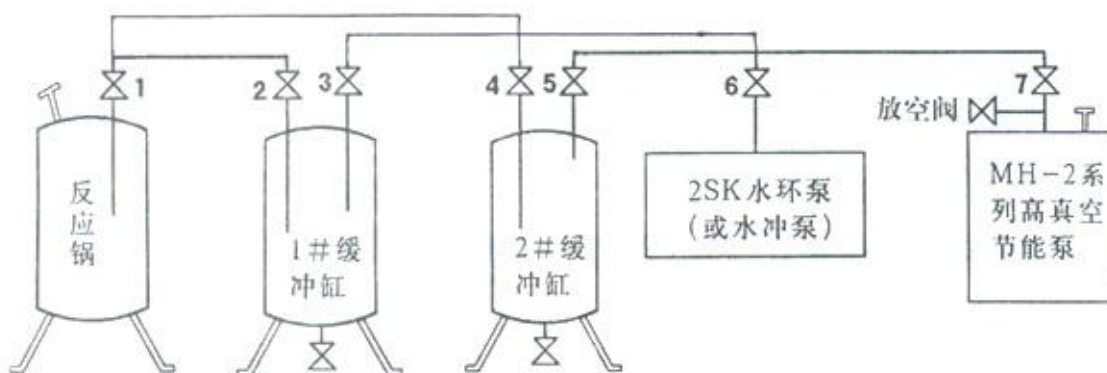
（6）迅速关闭放空阀，注意油位、冷却水，注意泵运转方向是否正常，有无异常声响，检查电机是否超负荷运转。

（7）待开泵5分钟以上缓慢打开进气阀，注意真空表是否指向正确工作压力。如被抽系统体积较大，则进气阀总阀只能稍开一点，使其真空保持在-0.06MPa左右，泵内有足够的润滑，待被抽系统都在-0.06MPa以上开足进气管道总阀。

（8）停车：停车时应先关闭通往真空系统的进气阀，与真空系统隔断，然后关闭电动机，并打开放空阀让空气进入泵内，最后再停止冷却水。

（9）用户特点注意：第七条使用方法，以及化工原料结焦或凝固性气体气形成咬泵，电动机没有过载保护装置，该情况属使用不当所成。

（10）如碰到有大量溶剂或水经过真空蒸馏，使其进入泵内，这样会影响真空，严重的会将泵咬死，请参考以下图安装使用。



上图操作注意事项：

1、当含有大量的水及溶剂需要蒸馏时，先开启水环泵，并将阀门4、5、7关闭，待溶剂与水几乎脱掉，并保留一段时间（水环泵不能停机）。

2、这时，需要真空度较高时，关闭阀门2、3、6，并按正常步骤开启MH-2高真空节能泵，开启阀门4、5、7，按此办法，可将反应锅内余下的有害物质脱掉。

五、故障分析与排除

故障	原因	排除方法
真空度不高	油被污染	更换新真空泵油
	密封漏气	更换轴端密封
	排气阀门失灵	修理排气阀门,或更换新阀门、阀片
	有大气漏入	检查真空管路, 修补漏气部位
	泵体内有杂物或泵部件损坏	打开泵体, 清除杂物, 检修处理
	基础不牢固	加固基础
	零部件松动或损坏	检查维修
泵有异常噪音和剧烈	排气阀门工作不正常	检查排气阀门, 加以调整, 并经常检查更换阀片弹簧
振动	异物落入泵内	清除异物
	轴承磨损或润滑不良	检查润滑系统, 更换轴承
	严重漏气	检查漏气部位并修理
转动障碍	电机负荷过大或保险丝熔断	找出原因, 调换保险丝, 检查阀片, 阀座磨损情况
	有异物阻塞	清除异物
	没有达到正常转速	检查三角带是否过松并及时调整
	电压过低或运转方向不正确	调整电压, 调整动转方向

磨损件

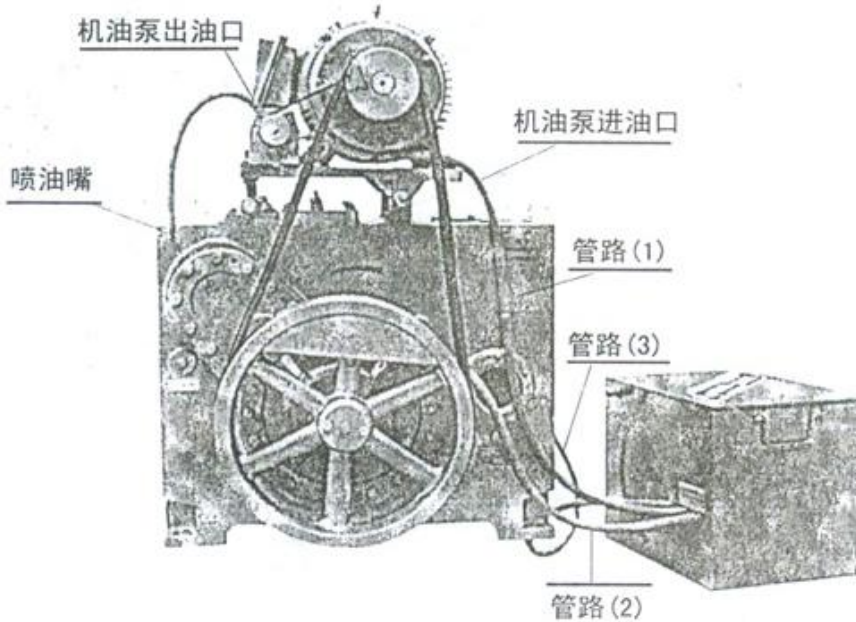
序号	零件名称	每台数量
1	大套	1
2	偏心	1
3	滑板	1
4	滑辊	2
5	阀片	3或4
6	排气阀弹簧	3或4
7	排气阀座	3或4
8	排气阀盖	3或4

六、注意事项

1. 如果被抽气体含有大量水蒸汽, 可在进气口前安装干燥器, 内装五氧化二磷、三氧化二铝、氯化钙, 或冷阱或内装干冰, 用来吸收或冻结气体中的水份。
2. 如果被抽气体温度过高, 应考虑在进气口前增设冷凝器或冷却装置, 使气体温度降低, 接近常温。
3. 如果被抽气体含有腐蚀性或结焦、凝固性或油起化学反应成份时, 应在进气口前设置气体吸收与中和装置。
4. 定期更换真空泵油, 如油被污染变质, 应及时换油, 严禁使用含硫机油, 可选用国产1#真空泵油。亦可用46#68#机械油代替。夏天用浓度稍浓的油, 冬天用浓度稍稀的油, 注意更换。
5. 注意: 阀总成必须防止顶杆没有拧紧, 松动后阀片及其它零件掉入泵体, 损坏泵体, 所以必须经常检查。打开盖板, 三个月必须检查一次阀片磨损情况, 视情况而定是否更换零件? 在室温低于5°C时应将冷却水放尽, 以免冻裂泵体。
6. MH-2/150或MH-2/200泵使用时, 需高真空度, 则可将机油泵拆掉, 真空度可提高一些。
7. 发现有可疑性凝固体气体, 将泵咬死, 可在泵的进气管放空阀用蒸汽加热, 并用杠杆左右缓慢转动飞轮, 使其正常为止。
8. 机油泵使用要点

欢迎贵单位使用我厂新研发的真空泵润滑系统产品。在使用过程中，敬请注意以下几点：

- (1) 机油泵的排油口与泵体的进气口油管连接或连接与进气口的主管路上，机油泵的吸油口与外油箱的吸油口连接。
 - (2) 当真空泵运转后，查看机油泵的油管内是否有油，如没油，请停止真空泵的运转，从机油泵的高出口灌一点润滑油入机油泵内，然后连接好管路，重新启动真空泵。严禁机油泵内腔无油长时间工作。
 - (3) 如果贵单位要求真空度极高，请限制使用机油泵。
 - (4) 如贵单位在实际生产中，真空度0~-0.06MPa区间有较长工作时间时，象抽滤排气量较大等请务必使用机油润滑泵。但管路(1)(2)(3)不宜过长。请尽量将油箱靠近真空泵。
 - (5) 该系统运转一段时间后，请查看机油泵皮带是否过松，请调整间距，同时查看连接机油泵的油管是否过松，请用管箍扣牢。
 - (6) 如贵单位不需用机油泵，请将电动机与机油泵的皮带去掉，并将真空泵喷油嘴用螺丝堵住，以免漏真空。
- 使用机油泵与不使用机油泵其真空度相差约30Pa，敬请贵单位据实酌情使用。



附件说明：

本厂有真空泵油水收集器（辅集器）及外油箱供应。油水收集器安装在排气口上，收集的油水可直接回收回到油箱内，水及污物从排污口中排出，油可继续使用，便于节省油耗。另外此辅集器是环保部门推荐产品，无污染、无噪音，用户可自行选用。

外用油箱和辅集器用户可根据本厂情况自行设计制造。该系列真空泵除MH-2/50以外，其它均可根据被抽气体情况改用内置或外置油箱，外置油箱便于清理污物或沉淀物，内置油箱被选在抽洁净纯气体应用。

