



高新技术 华东真空

敬请参阅妥为留存

HDLGB800~1100 螺杆真空泵

使用说明书

中国
常州

华东真空泵厂
纳西姆真空设备有限公司

感谢您选用本厂产品，按装使用前请详读本说明书

目 录

快速安装	1
一、 简介	2
1.1 泵模组	2
1.2 冷却水管路系统	3
1.3 气体管路系统	3
1.4 水气面板	5
二、 技术资料	6
2.1 规格	6
2.2 外观尺寸	7
2.3 抽气性能曲线图	7
三、 安装	8
3.1 注意事项	8
3.2 环境位置	8
3.3 检查齿轮箱油位	8
3.4 管路连接	9
四、 故障排除	12
4.1 警报讯息排除方式	12
五、 保养与维修	13
5.1 注意事项	13
5.2 齿轮箱油位添加与检查	13
5.3 管路接头	14
5.4 进气法兰	14
5.5 氮气调压阀/节流阀	14
5.6 冷却水管	14
5.7 真空泵定期保养周期表	15
六、 附表	16
6.1 保养记录表	16
6.2 维修运送联络表	17
6.3 机体配置照片	18
安全注意事项	19
重要警告标示	20

快速安装

[安装]

(1) 确认供应电源的电压是否正确，电源供应箱之无熔丝电磁开关(NFB)电流规格是否符合下表。

机型	电压	200~220V		380V	
		NFB	建议线径	NFB	建议线径
HDLGB800~1100		-	-	75A	22.0mm ²

注：建议电源线线径为导线绝缘物温度60℃。

- (2) 检查螺杆泵的齿轮箱油位，应位于观油镜约1/2~2/3处。
- (3) 连接真空系统与真空泵。
- (4) 连接排气系统。注意：排气管路过小会导致背压上升、电流提高。
- (5) 连接冷却水供应。水温18~20℃。
- (6) 连接氮气供应。
- (7) 确认泵上的漏电断路器为关闭后，连接输入电源。

[启动]

- (8) 开启冷却水，检查冷却水管路是否接妥，管路是否泄漏。
- (9) 开启氮气供应，应检查或调整氮气调压阀压力为0.05~0.15MPa。
- (10) 开启泵控制器的电源开关。
- (11) 检查水流量是否适当，最小需求为6L/min，建议10L/min。
- (12) 调整泵氮气管路上的节流阀，至适当流量，依制程而定。
- (13) 启动。
- (14) 检查运转电流是否正常。
- (15) 运转4小时后，检查壳体温度是否正常。

一、简介

1.1 泵模组

华东(纳西姆)干式HDLGB800~1100真空泵属于正排气量、旋转式的抽气机械；由于泵转子运转时并不接触，因此不需要润滑油来润滑或密封，所以泵无油气回渗污染问题，此外，泵转子与壳体表面可采用特殊材质涂布以达到耐酸、碱等特殊制程之应用(选配)。

华东(纳西姆)干式真空泵另一特色是转子为螺杆、转轴一体式，机构本身具有移送沉积物的特性，因此可以承受一般工况下的严苛制程，且构造简单、零件精简、方便拆装组立，可为使用者节省维修成本。

下图为HDLGB800~1100系统配置图与各组件之说明。

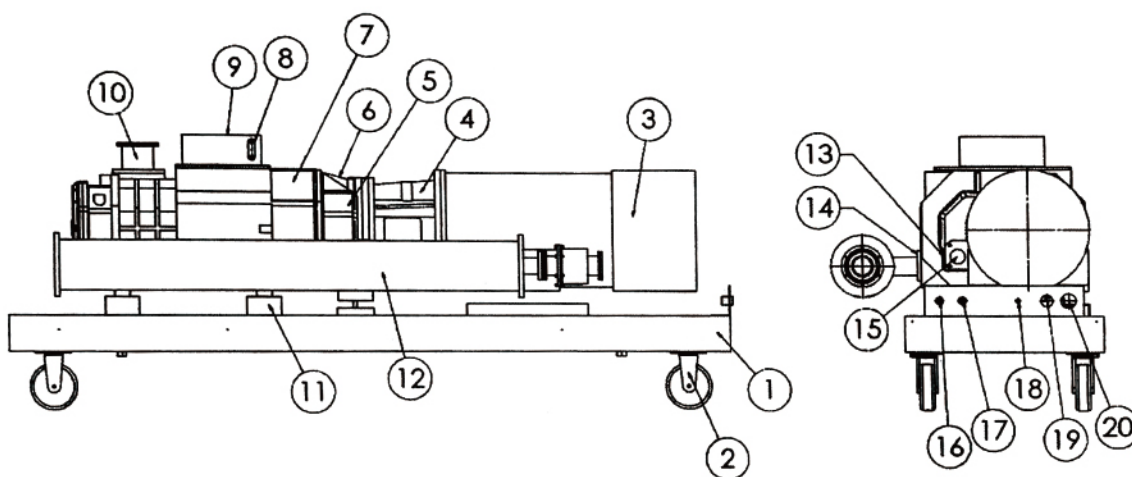


图1.1 HDLGB800~1100系统配置图

- | | |
|-----------------|------------------|
| 1. 共用台 | 11. 防震脚垫 |
| 2. 活动轮 | 12. 排气消音器(ISO63) |
| 3. 气冷马达 | 13. 冷却水接头 |
| 4. 中托架 | 14. 排气口(ISO63) |
| 5. 齿轮箱 | 15. 齿轮箱观油镜 |
| 6. 齿轮箱注油孔 | 16. 冷却水出口3/8" |
| 7. 高压端板 | 17. 冷却水入口3/8" |
| 8. 副水箱液位镜 | 18. 氮气入口 |
| 9. 副水箱(直接冷却者无) | 19. 氮气调压阀 |
| 10. 进气口(ISO100) | 20. 氮气压力表 |

1.2 冷却水管路系统

由「图1.2泵冷却水及氮气系统」说明，冷却水由前板快速接头2进入通过电磁阀3，依序进入齿轮箱冷却管8-1(4→5)、高压端板6、壳体水套7，之后经管路，由快速接头出口8流出。壳体与高压端板系利用冷却水直接注入降温，即以直接方式冷却。为避免启动时转子、壳温温差过大及结冰，请于停机后关闭冷却水路。

在壳体下方设有一泄水口10及一手动阀11可控制壳体内部之冷却水之排出。当环境温度低于4℃时，请清除泵水套内部冷却水，以免冷却水凝固体积膨胀损坏泵及冷却水管路。

1.3 气体管路系统

由「图1.2泵冷却水及氮气系统」说明，氮气经由前板入口进入后，分为两道：

管路1：转轴密封(Seal)，目的是利用氮气制造压力差防止制程气体进入高压端板和齿轮箱，氮气通过逆止阀21后及节流孔板22限流后，经Seal1&2(S1&S2)进入高压端板内之转轴。

管路2：制程稀释(Dilution)、冷却，主要目的为(1)稀释泵壳体内的制程气体分压，以避免制程物沉积或腐蚀等情形发生；(2)当泵运转于终极压力时，提供足够的气体流量避免机体过热。气体先经过流量调节阀23调整流量，接着通过节流孔板24控制氮气进入的流量，由Dilut1&2(D1&D2)进入泵壳体来稀释制程气体、冷却转子。

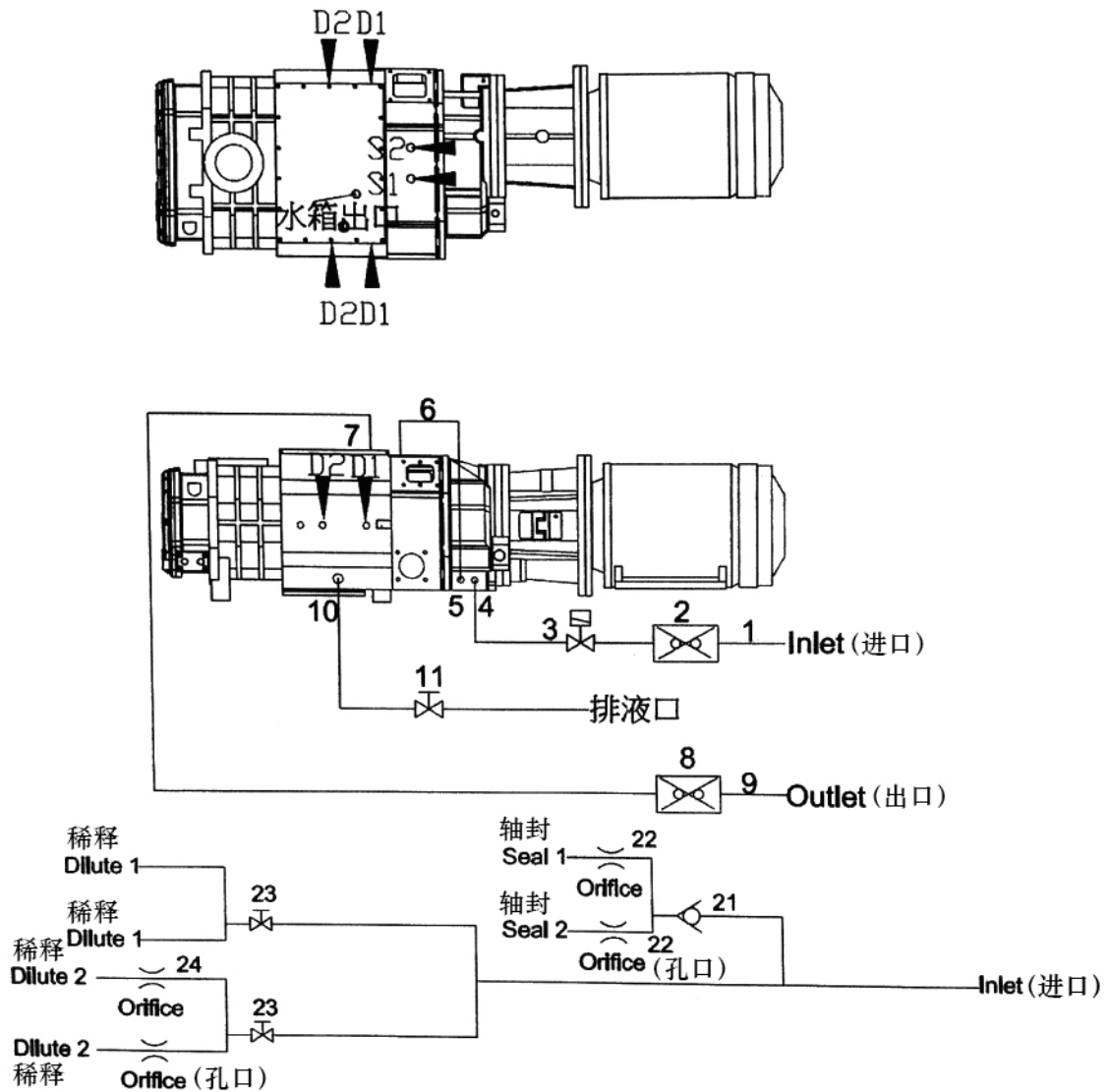


图1.2泵冷却水及氮气系统图

- | | | |
|---------------|-----------|-------------|
| 1. 冷却水入口 | 21. 逆止阀 | DI、D2制程稀释入口 |
| 2. 入水口快速接头 | 22. 节流孔板 | SI、S2转轴密封入口 |
| 3. 电磁阀(或手动阀) | 23. 流量调节阀 | |
| 4. 齿轮箱冷却水导管入口 | 24. 节流孔板 | |
| 5. 齿轮箱冷却水导管出口 | | |
| 6. 高压端板冷却水入口 | | |
| 7. 壳体冷却水出口 | | |
| 8. 出水口快速接头 | | |
| 9. 冷却水出口 | | |
| 10. 壳体泄水口 | | |
| 11. 手动阀 | | |

1.4 水气面板

水气电面板配置如图所示

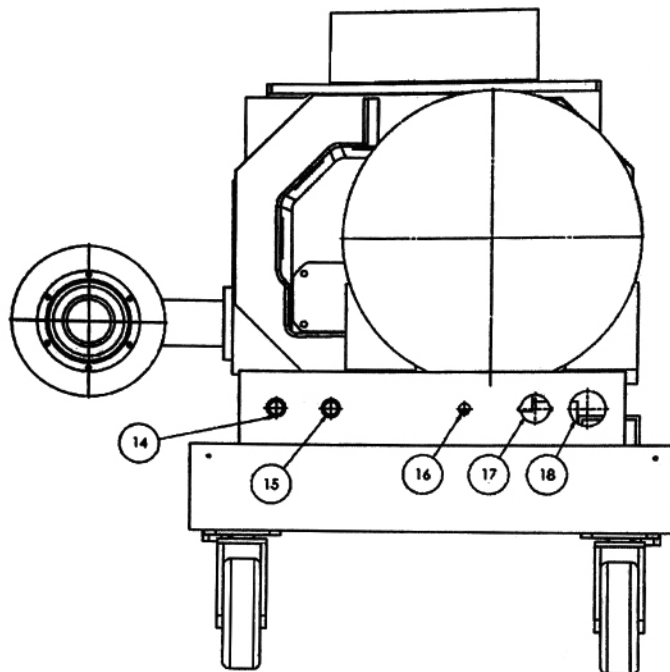


图1.3前板

14.冷却水出口

15.冷却水入口

16.氮气入口

17.氮气调压阀

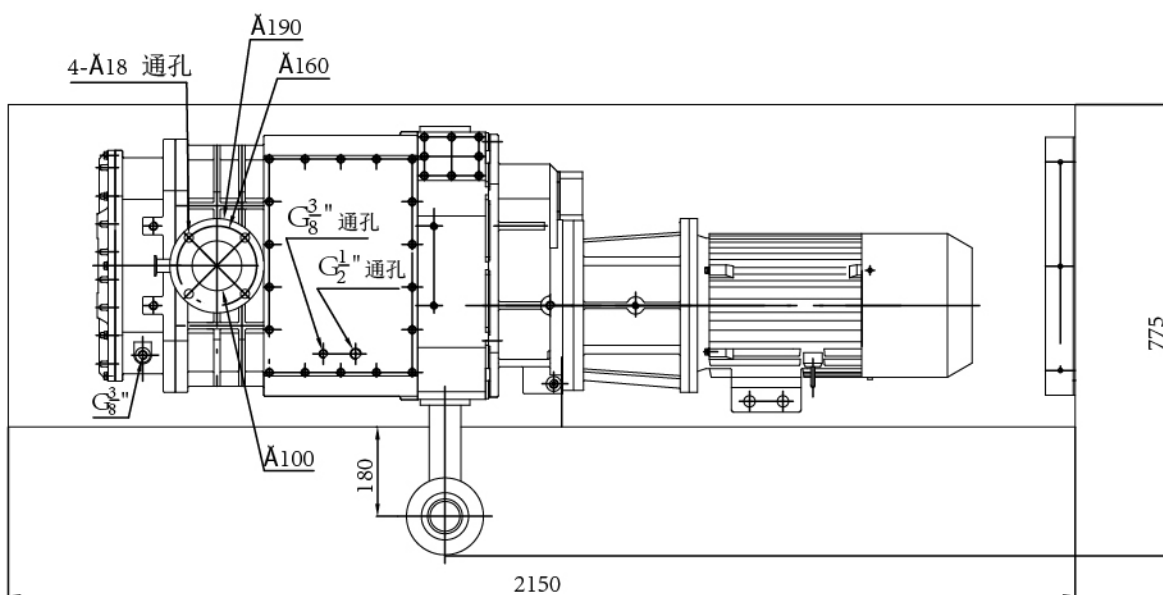
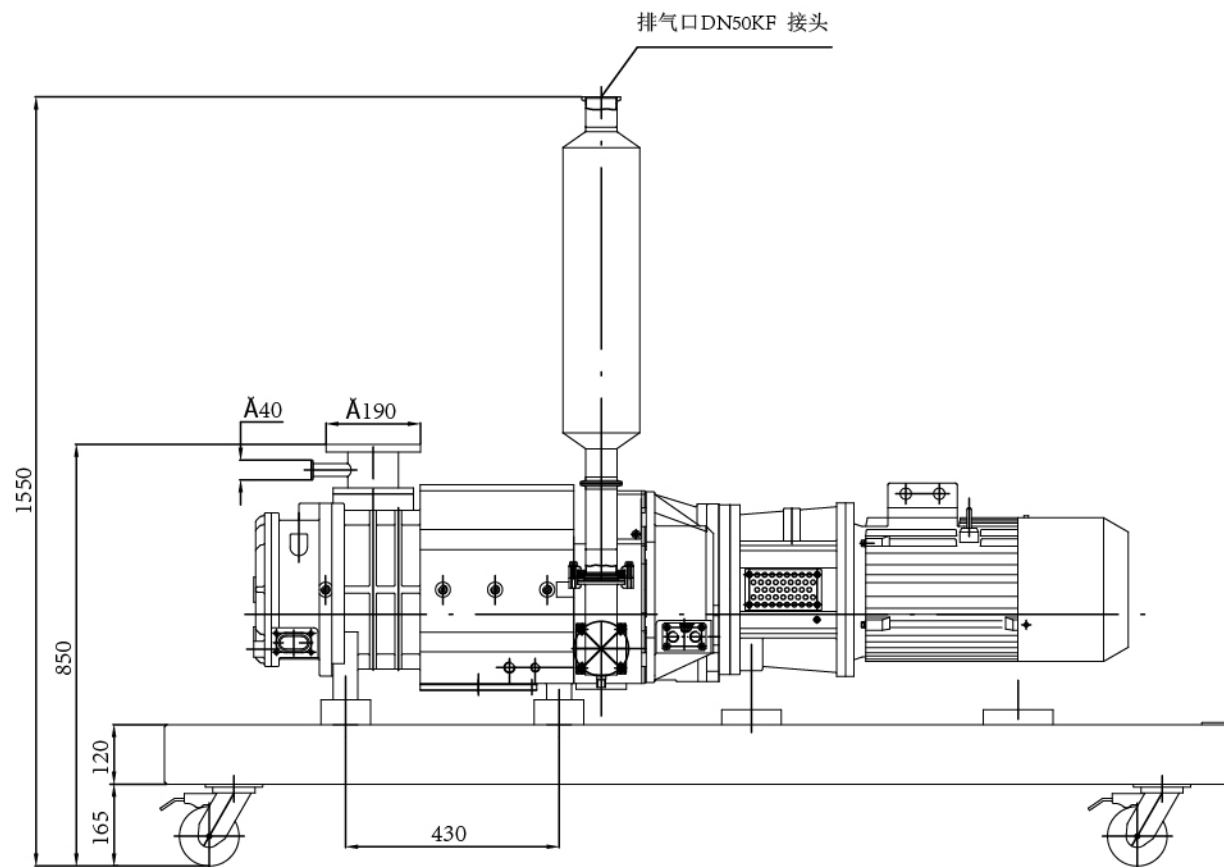
18.压力表

二、技术资料

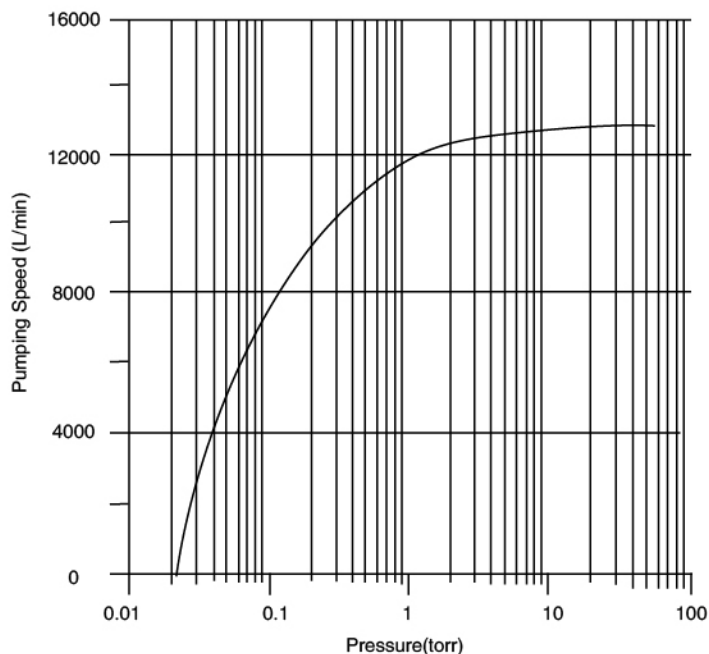
2.1规格

机型Model		单位Unitl	HDLGB800~1100
抽气速度 PumpingSpeed (50Hz/60Hz)		m ³ /hr	800/1100
		cfm	471/623
终极压力 Ultimate Pressure		Torr	$\leq 7.5 \times 10^{-2}$
		mbar	$\leq 1 \times 10^{-1}$
		Pa	≤ 10
气冷电机 Fan-cooled Motor	频率Frequency	Hz	50/60
	电压 Voltage	V	220/380/440 \pm 5%(3Phase)
	额定功率 Rated Power	hp	25/30
		kW	18.5/22
连接 Connection	进气口 Inlet		ISO100
	排气口 Outlet		ISO63
冷却水 Cooling Water	最低流量 Min.Flow	l/min	6
	最高压力 Max.Pressure	kg/cm ²	4
	压力差Pressure Dif.k	kg/cm ²	1
	温度Temp.	°C	18~25
	接头 Connection		RC 3/8"
氮气 N2	压力 Purge Pressure	MPa	0.05~0.15
	流量Purge Flow	slm	0~150
	接头 Connection		Swagelok 3/8"
尺寸 Dim.	长x宽x高 L x W x H	mm	2350x890x903
重量Weight		kg	1050
噪音 Noise		dB(A)	<95(无外罩)
系统最大漏率 System Max.Leak-rate		mbar.l/s	1×10^{-5}
室温操作范围 Operation Temp.		°C	5°C~40°C
操作湿度 Operation Moisture		RH	90%以下
润滑油 Lubri- cation Oil	商标 Brand		Krytox VPF 1525 Fomblin Y LVAC 25/6
	用量Quantity	L	1.7(齿轮箱)

2.2 外观尺寸



2.3 抽气性能曲线图



三、安装

3.1 注意事项



警告!

安装与使用本真空泵之前，请详加阅读本手册并依其内容之说明来操作，防止危险事件的发生及造成机器受损。

[电气安全注意事项]

- (1)使用者必须将电源接地线确实接上，并且符合当地电气法规，确保足够的接地功能。
- (2)每一单机应依额定电流选用适当的规格与截面积之电线，并且需有足够的绝缘,以免发生危险。
- (3)在进行任何电源接线动作前，务必确认供应电源的电压是否正确，电源供应箱之无熔丝开关(NFB)额定电流规格是否符合下表。

表3.1 泵电源输入侧无熔丝开关规格

机型	电压	380V	
		NFB	建议线径
HDLGB800~1100		75A	22mm ²

注:建议电源线线径为导线绝缘物温度60℃。

3.2 环境位置

[环境要求]

- (1)真空泵须安装在通风及照明良好的室内，避免安装在具高粉尘、高湿度、腐蚀气体、金属尘埃、日光直接照射或雨水直接淋湿的场所。
- (2)环境温度不可超过40℃，应远离锅炉及任何会散发高热的设备。
- (3)真空泵周围及上方均应保有适当的保养空间。
- (4)室内安装真空泵皆须保持良好通风状况，避免造成热气短循环，或机器排热相互影响，故真空泵放置位置应须慎重考虑。

[地点要求]

- (5) 真空泵可安置在任何可承受真空泵重量的楼板上，不需作特别基础。真空泵底座与地板间应使用防振垫隔离，以增加贴地性并防止楼板振动。

3.3 检查齿轮箱油位



警告!

齿轮箱真空油应至少每月检查其油位,依制程应用情形每年或每半年固定换油。添加真空油时应确定真空泵机组已停止运转。

真空泵齿轮箱油位高度应在观油镜1/2~2/3处。假使齿轮箱真空油位降至观油镜1/2处以下时，需要再添加真空油，请见第六章保养与维修。

3.4 管路连接

3.4.1 连接真空系统及排气系统



警告!

当真空泵安装后请进行测漏试验以防止可燃性、危险性或毒性气体外泄。



警告!

真空泵排气管路必须要连接适当废气处理机台，来防止毒性或危险的气体外泄。



警告!

请勿将排气管堵塞，排气管堵塞会使得泵排气背压上升，因而使马达过载、停机。

[连接真空系统]

当真空系统与真空泵作连接时，必须注意以下规定：

(1)为了达到最好的真空度与抽气速率，真空系统的管路建议使用最短的连接管路、最少的弯头且尽可能使用最大管径的入口管来减低管路的管损。入口管路务必使用一段金属软管(Bellows)减小管路的震动与管路的应力。

(2)严苛制程(Harsh process)及特殊应用制程，例如炉管制程、毒性气体或爆炸性气体制程，在选用及安装真空泵时，请先给华东(纳西姆)公司制程应用工程人员确认，必要时建议进气口安装过滤器装置或其他应急措施，避免严重安全意外事件发生。

(3)真空管路必须尽可能加上支撑以免管路接合处负荷过大或应力集中，造成泄漏。

[连接排气系统]

图2.1是华东(纳西姆)HDLGB800~1100真空泵外型图，排气管排气法兰为ISO63。连接泵与排气系统必须注意以下事项：

(1)当排气系统产生高压时，请检查真空泵消音器、其他排气管是否阻塞。


(2)排气管路请使用一段软管来减少震动及管路连接应力。


(3)制程使用腐蚀性或毒性气体时，必须阻绝泵排气系统与大气接触，以防止毒性或爆炸性气体外泄机会。

(4)排气管路必须尽可能加上支撑以免管路接合处负荷过大或应力集中，造成泄漏。

当安装完真空泵或发现任何泄漏时都要进行测漏试验；请注意在进行真空泵及真空系统测漏时，请先检查真空系统内是否有气体(水气、有机溶剂之残余)逸出，导致真空系统虚漏(二次挥发)。以氦气测漏或是其他测漏方式所建议的最大泄漏率值为 $1 \times 10^{-5} \text{mbar} \cdot \text{l/s}$ 。

3.4.2 连接冷却水供应

	警告！ 泵运转时切勿将其冷却水移除，否则会造成真空泵机件过热而损坏。 泵停止运转后，请持续以冷却水冷却十分钟以上，再将冷却水移除。
---	--

	警告！ 泵电源开启时，请勿拔除泵内冷却管路，以免冷却水溢出，造成线路短路及人员感电事故。
---	--

冷却水连接采用RC3/8”接头，最大可承受压力 4kg/cm^2 ，机组有水流量计可对水流量做监测及保护，其保护设定功能请参见第四章。操作步聚如下：

(1)将冷却水的公、母快速接头依泵出入水方向接上前板。

(2)将冷水开启，并检查接头及管路是否有漏水。

(3)透过人机控制器检查水流量是否在最低水流6L/min以上，假使水流量不足请加大水流量。建议流量10L/min。

(4)若同时使用数台泵，冷却水管须以并联方式连接至泵。因进出水压的差异，泵头显示的水流量数值可能有些许差异。

3.4.3 连接氮气供应

氮气入口为Swagelok 3/8” 不锈钢接头，氮气由面板入口进入之后，由调压阀调整至适用的压力，压力范围为0.05MPa~0.15MPa，肃清管路的氮气流量可由管路内的节流阀控制。电气准备措施。

(1)请参照(GB9829/C1118国家标准)，选用适当规格之主电源线、接地线及无熔丝开关(NFB)以确保电气使用安全。

(2)输入之电源电压应保持在额定电压 $\pm 5\%$ 以内，三相电压差须在3%以内。

3.5.1 泵输入电源



警告!

真空泵电源接线方式必须按照下列说明操作，否则会造成泵机组与马达机件的重大损坏。



注意!

安装时，确认泵的漏电断路器开关位于OFF位置或压下紧急停止按钮。

四、故障排除

4.1 警报讯息排除方式

讯息代号	原因	处理方式
螺杆泵电流超容	消音器阻塞、排气管阀门未开, 导致泵背压上升	检查排气管及消音器
	泵有异音、机体损坏	停机检修
	泵逆转	更换电源相序
阻力泵电流超高	泵启动压力过高	检查真空压力开关设定值
	泵有异音、机体损坏	停机检修
	泵逆转	更换电源相序
马达温度高	冷却水流量过低	调大水流量
	水温不适当	调节水温
壳体温度高	冷却水流量过低	调大水流量
	水温不适当	调节水温
	腔体气体温度、流量过高	降低气体量、温度
氮气流量过低	管路堵塞	停机检修
	压力源异常	提供适当压力
	管路泄漏	检修管路
	质流量计异常	检修质流量计
冷却水流量过低	管路漏水	检查漏水处
	水压过低	提供适当水压
	水管阻塞	排除堵塞物
	出入口方向错误	正确连接管路
	流量计异常	更换流量计
排气口压力过高	泵消音阻塞	检查消音器
	排气管阻塞	检查排气管路
	N2压力过高	降低N2入口压力
齿轮箱机油变质或减少	氮气或空压气压力不高或没有	检查管路, 测试检查气源

五、 保养与维修

5.1 注意事项



警告!

必须符合下列安全规范，否则会造成人员伤害或设备受损。

1. 任何拆装工作必须由维修技术人员担任，维修技术人员必须熟悉真空泵相关的安全守则，使用适当的装备进行拆解、清洁已经接触过制程的污染零件。
2. 真空泵未完全停止运转之前，不得移动、拆解组装以免发生危险，并确认电源已经切断。
3. 请注意壳体、排气壳管及加热器等温度较高之元件周围，以避免人员烫伤。
4. 进行任何拆卸之前，先使用氮气对真空泵作适当的冲清，至少一小时。
5. 本机各元件及管路均可能存有残留气体，拆装前应先确认机组压力已完全排出。
6. 使用过O型环，请勿再使用。小心谨慎处理密封面，禁止刮伤。任何拆装、维修保养之后，必须测漏试验。
7. 当真空泵不当操作、故障、火灾或其他因素造成超过260℃时，真空泵内部的真空油、真空油脂、O型环、表面氟化处理等含氟化合物可能被热分解，请勿接触或吸入。
8. 依据环保法规处理真空油、真空油脂、其他废弃物。

5.2 齿轮箱油位添加与检查



警告!

齿轮箱内可能会含有毒的制程气体或物质，请小心不要接触到眼睛及皮肤，也不要呼吸齿轮箱内的气体。



注意!

本公司所指定的润滑油品皆为严格测试使用认可，倘若使用非华东(纳西姆)指定原厂润滑油品导致真空泵机件或真空系统任何损坏，本公司将不负责保固赔偿责任。



注意!

泵内部压力为一大气压时，才可开启油箱盖，否则会造成泵损坏。放掉更换的润滑油品需由专业的废弃物处理人员处理

螺杆式真空泵真空油，为特殊油品(氟素油或美孚150#)，除规定油品外，不可任意添加或更换其他油品，否则会造成真空泵重大损坏。更换新油时，必须彻底将系统之旧油全部清除，否则易造成新油寿命缩短。此部分作业需回厂处理。以下为操作说明：

华东(纳西姆)真空设备有限公司

1. 将注油孔塞头拆下，并将齿轮箱内的真空油经泄油口排出或使用适当的泵将油抽离。
2. 取出华东(纳西姆)维修包更换新的注油孔塞头及O型环(圈)。
3. 使用华东(纳西姆)指定真空油品并添加至适当油位。
4. 确定O型环是否正确定位在油孔塞头，并将油孔塞头旋紧。

5.3 管路接头

真空泵应定期检视所有管路接合处是否有泄漏，软管是否老化龟裂，依问题所在更换垫片、O型环、软管、或重新上密封剂，当保养或拆换零件时如有周边零件松动时，须重新回锁，必要时重新密封。

5.4 进气法兰

定期拆卸进气法兰清除积垢，并重新更换O型环(圈)。

5.5 氮气调压阀/节流阀

定期测试氮气调压阀、节流阀之有效性，于运转中将调压阀、节流阀以手动开启，并通以氮气确认其有效性。

5.6 冷却水管

冷却水管路使用一段时间后，因污垢附着于内部造成散热不良，易使真空泵机体、齿轮箱体温度升高，定期清洁是必须的工作，冷却水水质将影响保养期之长短。冷却水塔及滤水器须经常清洗，冷却水定期添加保养剂可使冷却水管保有长期的冷却效果，冷却管路如已结垢，须以清洁剂循环除垢或更换管路。

保养周期表(表5.7)列出所有需要保养的工作项目，确实有效的执行，可使真空泵处于正常的运转情况，免于故障停机之损失。保养时机以运转时数与元件使用周期时间为依据，先到者为优先。

表 5.7 真空泵定期保养周期表

项目	工作内容	每周	5 0 0	15 0 0	4 0 0 0	8 0 0 0	备注
			小时 每月	小时 每季	小时 每半年	小时 每年	
机体温度	检查是否超过警告值	○					
马达电流	检查是否超过警告值	○					
冷却水	检查是否低于警告值	○					
副水箱水位	检查/添加		○				
真空油油位、颜色	检查/添加		○				
真空油	换油				●	●	
Cold trap(选配)	清洁	○					
管路接头	检查		○				
冷却水管	清洁			○		○	
紧急开关	动作测试					○	
氮气调压阀	测试					○	
进气法兰	检查/清洁					○	
消音器	检查/清洁				○	○	
氮气节流阀	检查/清洁					○	
真空泵轴承	检查/更换				○	●	
真空泵轴封	检查/更换					●	

注:此保养周期为建议值，视实际环境与使用状况不同需做修正。

○调整、检查、清洁

●更换

六、附表

6.1 保养记录表

日期	运转时数	工作内容	保养人
		螺杆泵电流 _____ / _____ / _____ A 助力泵电流 _____ / _____ / _____ A 螺杆泵马达温度 _____℃ 螺杆泵壳体温度 _____℃ 冷却水流量 _____ L/min. 氮气流量 _____ L/min. 真空度 _____ Torr	
		螺杆泵电流 _____ / _____ / _____ A 助力泵电流 _____ / _____ / _____ A 螺杆泵马达温度 _____℃ 螺杆泵壳体温度 _____℃ 冷却水流量 _____ L/min. 氮气流量 _____ L/min. 真空度 _____ Torr	
		螺杆泵电流 _____ / _____ / _____ A 助力泵电流 _____ / _____ / _____ A 螺杆泵马达温度 _____℃ 螺杆泵壳体温度 _____℃ 冷却水流量 _____ L/min. 氮气流量 _____ L/min. 真空度 _____ Torr	
		螺杆泵电流 _____ / _____ / _____ A 助力泵电流 _____ / _____ / _____ A 螺杆泵马达温度 _____℃ 螺杆泵壳体温度 _____℃ 冷却水流量 _____ L/min. 氮气流量 _____ L/min. 真空度 _____ Torr	
		螺杆泵电流 _____ / _____ / _____ A 助力泵电流 _____ / _____ / _____ A 螺杆泵马达温度 _____℃ 螺杆泵壳体温度 _____℃ 冷却水流量 _____ L/min. 氮气流量 _____ L/min.	
		真空度 _____ Torr	

6.2 维修运送联络表

(客户请填写一~四项)

一、客户资料:				
客户名称		报修日期	年 月 日	
部门		联络人		
电话*分机		E-mail		
二、报修泵资料:				
机型		电源规格		
制造号码		制造日期		
三、制程资料:				
(使用制程名称、制程物质...)				
	物质名称(气体因子)	化学字号	处理注意事项	人员误触之处理方法
1				
2				
3				
4				
5				
四、维修原因(故障状况、人机控制器显示讯息……):				
五、附件:				
<input type="checkbox"/> 入口盲板	<input type="checkbox"/> 出口盲板	<input type="checkbox"/> 消音器	<input type="checkbox"/> 逆止阀	<input type="checkbox"/> 排气口压力计
<input type="checkbox"/> 控制箱	<input type="checkbox"/> 人机控制器	<input type="checkbox"/> 温控阀	<input type="checkbox"/> N2流量计	<input type="checkbox"/> 冷却水流量计
<input type="checkbox"/> 压力开关	<input type="checkbox"/> 油位开关	<input type="checkbox"/> N2压力表	<input type="checkbox"/> N2调压阀	<input type="checkbox"/> 冷却水快速接头
<input type="checkbox"/> 温控器	<input type="checkbox"/> 其他:			
六、其他事项:				

6.3 机体配置照片



安全注意事项

本操作手册将提供华东(纳西姆)真空泵各型的安装、操作及基本维修保养说明,启动华东(纳西姆)真空泵之前,使用者务必仔细阅读以下内容。

操作此泵应具备真空系统相关知识,能辨别及避免与泵相关的潜在危险状况,不适当的操作将导致危害及严重的意外事故。安装及操作此泵之前,使用者应了解泵的结构、操作流程、及其危害。若有任何关于泵操作、安全及维护的问题,请联络华东(纳西姆)公司人员。

无紧急开关的机型,为避免危害发生,建议使用者针对泵设置紧急停止或紧急断开的安全装置与安全回路。

泵的废弃物及报废程序,请依当地环保法规。

相关重要的规定及注意事项将会特别以<危险!、警告!、注意!>注明,以下为其定义:



危险!

此标题定义为违反此规定将有立即的危害,会造成人员死亡或严重伤害。



警告!

此标题定义为违反此规定将有潜在的危害,可能造成人员死亡或严重伤害。



注意!

此标题定义为违反此规定将有立即的危害,可能造成人员伤害或泵损坏。

重要警告标示



危险!

合格人员才可吊挂及搬运泵，吊挂泵时，人员请勿在物件下方。



警告!

所有的电气施工，须由合格的人员进行。施工前请将输入电源移除。



警告!

泵会使用制程后，拆卸管路前请先以氮气肃清管路清除可燃性、危险性、毒性物质的浓度，同时避免人员接触该物质。



警告!

拆、装管路后请进行测漏试验，以防止可燃性、危险性或毒性气体外泄，或空气进入泵产生不适当的化学反应。



警告!

泵使用不同制程前，需先进行整机维护，以避免泵内部的残余物质交互作用。



警告!

泵壳体、排气管、加热器管路，在未确认已完全冷却之前，严禁碰触以防止烫伤事故。



警告!

请由华东(纳西姆)公司指定人员操作，若私自更改或是替换，导致真空泵或是真空系统任何损坏，本公司将不负责保固赔偿责任。



警告!

所有的废弃物，包括真空油、真空油脂、电路板，须依据当地环保法规处理。

以下安全警告标示黏贴于泵钣金外壳:

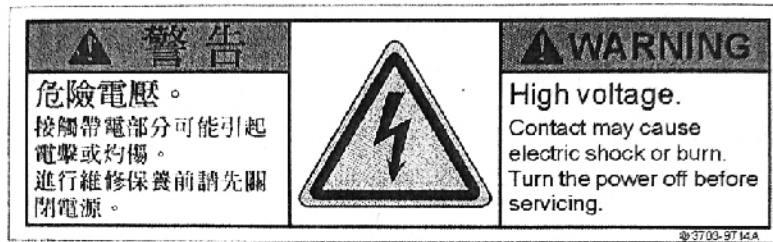
1.重物危险



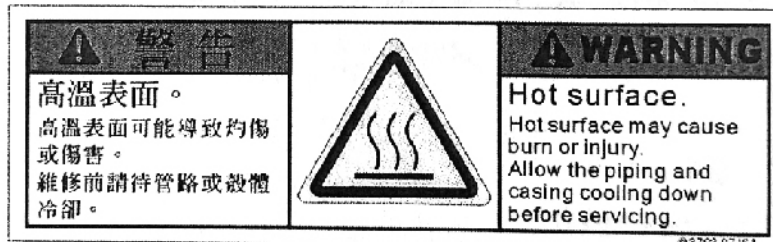
2.危险物质



3.危险电压



4.高温表面



5.小心触电



高新技术 华东真空

其他产品

MH-2B系列真空泵
SV(VD)双极高真空泵系列
2X系列真空泵
XVD单级旋片真空泵系列
CTP爪式真空泵系列
RVP罗茨真空泵系列
HD螺杆式真空泵系列
2BV水环真空泵系列
ZJMP真空机组系列
ZJ2BV水环机组系列
废气回收装置及其他应用设备

中国 华东真空泵厂
常州 纳西姆真空设备有限公司

地址：常州市牛塘长虹西路（东）1号

网址：www.chinabeng.com

电话：0519-86968493

传真：0519-86966768

邮编：213015

Email：huadong@chinabeng.com